

СВЕТОДИОДНЫЙ СВЕТИЛЬНИК EX-FHB 05-150-50-C120

COS φ >0,99	NICHIA LED
CRI 80	IP 66
145 лм/Вт	5 years



Предназначен для освещения помещений с высоким уровнем взрывоопасности.

Взрывозащищенный светильник с повышенной световой отдачей.

ФЕРЕКС

СВЕТОДИОДНЫЙ СВЕТИЛЬНИК EX-FNB 05-150-50-C120

КОРПУС

Сплав алюминия с полимерным покрытием.

ОПТИКА

Закаленное стекло.

ИСТОЧНИК СВЕТА

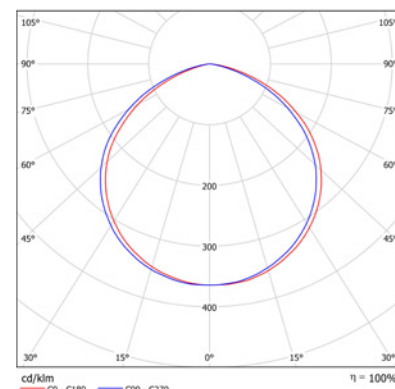
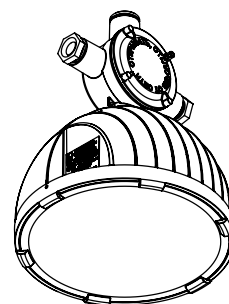
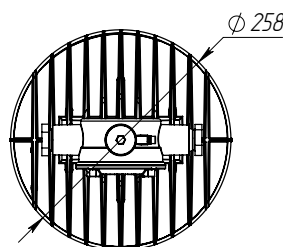
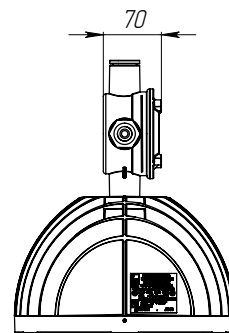
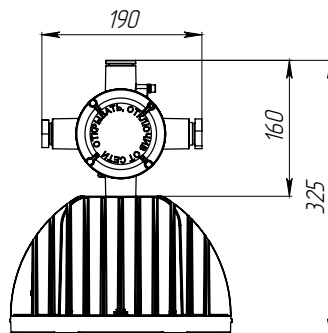
Высокоэффективные светодиоды
NICHIA.

КРЕПЛЕНИЕ

Труба с резьбой 3/4.

ТЕХНИЧЕСКИЕ ХАРАКТЕРИСТИКИ

Потребляемая мощность	150 Вт
Напряжение питающей сети	176 - 264 В
Световой поток	21889 лм
Кривая силы света	C - косинусная 120°
Пульсация светового потока	не более 1%
Степень защиты корпуса	IP 66
Температура эксплуатации	-40 ÷ + 50°C
Маркировка взрывозащиты	1Ex e mb II T4 Gb X/ Ex tb mb IIIC T80 °C Db X
Габариты	258x325 мм
Вес	5,8 кг
Гарантийный срок	5 лет



ФЕРЕКС

светодиодные решения

PROMLAMP.RU

ПРОМЛАМП
ОФИЦИАЛЬНЫЙ ДИСТРИБЬЮТОР

ФЕРЕКС